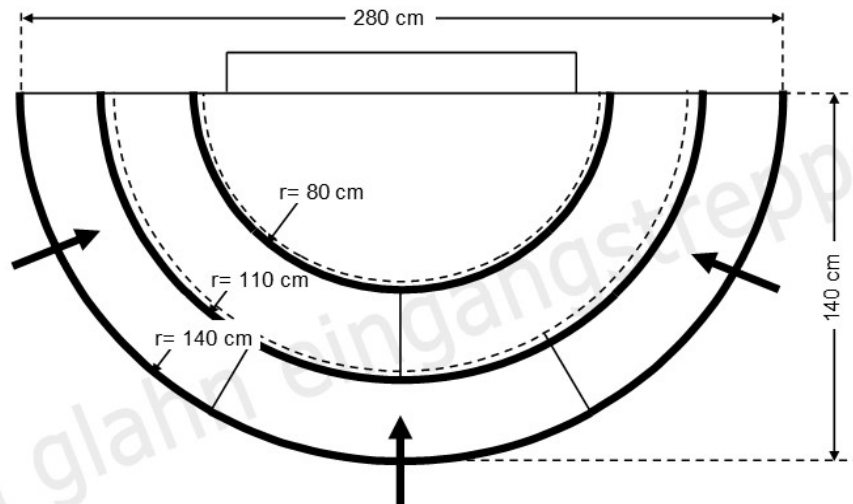


**Außentreppe halbrund, schwarzer Naturstein Shanxi Black**  
**Bei uns geht's rund!**

**TR301-3**

halbrunde Außentreppe Zeichnung-Nr. TR301-3



**Artikel-Nr. 25 Naturstein Shanxi Black, geflammt**

**2.980,00 €** inkl. 19% UmsSt.

**Sonderpreis**

**2.086,00 €** inkl. 19% UmsSt.

Unser Materialangebot enthält folgende Einzelteile:

- |         |  |
|---------|--|
| 1 Stück | halbrunde Podestplatte, Bogen $r = 80$ cm, Vorderkante mit stoßfester, geschliffener Rundkante |
| 1 Stück | Türleibungsplatte auf Maß zugeschnitten, 3 cm stark, 25 cm tief                                |
| 6 Stück | runde Bogensetzstufe $r = 77$ cm, 15 cm hoch   |
| 2 Stück | Bogentrittstufe $r = 110$ cm, Sichtkante mit stoßfester, geschliffener Rundkante               |
| 8 Stück | runde Bogensetzstufe $r = 107$ cm, 15 cm hoch  |
| 3 Stück | Bogentrittstufe $r = 140$ cm, Sichtkante mit stoßfester, geschliffener Rundkante               |
| 9 Stück | runde Bogensetzstufe $r = 137$ cm, 15 cm hoch  |

Alle Preise ab Werk Neu Wulmstorf, inkl. gesetzl. Umsatzsteuer, zzgl. Verpackung, Frachtpreise auf Anfrage, Zwischenverkauf vorbehalten.  
 Vertragsgrundlage BGB und Besondere Vertragsbedingungen beim Abschluss des Kaufvertrages.

Natursteine sind natürlich gewachsene Steine, bei denen Farb- und Strukturunterschiede, Adern, offene Stellen, Flecken (Mineralanreicherungen) und Einschlüsse üblicherweise auftreten können. Jeder Naturstein (d.h. jede Stufe, Bodenplatte, Abdeckung und Sockelleiste) ist ein Unikat und unsere Ausstellungsstücke und überlassene Muster können daher nur allgemein die Farbe und Struktur des jeweiligen Natursteines zeigen. Der Käufer erkennt diese bei Natursteinen vorkommenden Eigenheiten als vertragsgemäß an.

Unseren Angeboten beigefügte Entwurfszeichnungen sind Eigentum der Firma von Glahn & Partner GmbH Eingangstreppen und dürfen nur mit unserer Genehmigung vervielfältigt oder weitergegeben werden. Belagsystem durch eingetragenes Patent-Nr. 10 2007 039 625.4-25 beim Deutschen Patent- und Markenamt geschützt.